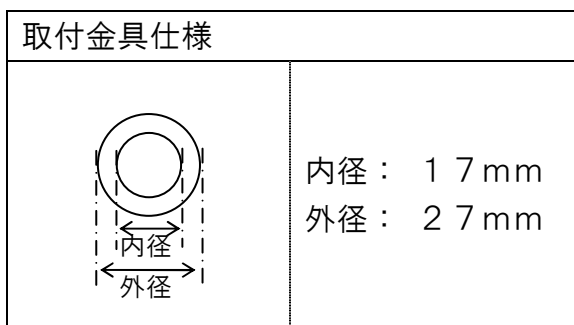
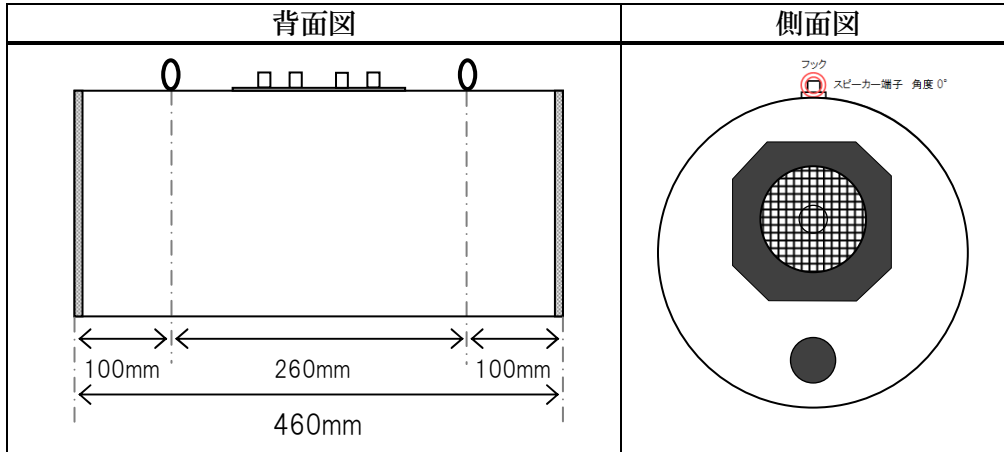


◆オプション

- ・フック取付加工(端子盤並列位置)



◆付属品

- ・保証書
- ・取扱説明書
- ・木製スタンド
(フック取付加工の場合は、付属していません)
- ・スピーカーケーブル(1.5m × 2本)

フック取り付け品の場合は
ユニットカバーがグリル式となります。
※ 上写真ご参照